

ファミリーロボット RB01-W

取扱説明書



※本製品は屋内でご使用ください。

※本製品のご利用には WiFi の環境、及びスマートフォン等が必要です。

このたびはファミリーロボットをお買い上げいただきありがとうございます。
ご使用になる前にこのマニュアルを十分お読みになり、本機の多様な機能をお楽しみください。

本機を安全に正しくお使いいただき、あなたや他人への危害や財産への損害を未然に防止するため、本機のマニュアルの内容を是非よく理解しお読みください。

本機の使用中和び落下、衝撃等が原因での不具合による、データ損失等の補償については責任を負いかねます。また、修理でのデータ消去を伴う事項が発生しても補償について責任を負いかねます。予めご了承ください。

本機のソフト面、ハード面、マニュアルは改善の為、予告なく変更する場合があります。

保証書に関するお願い

- 保証書にはお買い上げ日をご記入の上、大切に保管してください。
- 保証期間・保証規定については保証書の内容をよくご確認ください。

保証期間中でも有料修理になる場合があります。

当社製品のご注文・お取り扱い方法など、ご不明な点は下記にご相談ください。

< 恵安 株式会社 >

商品のご注文 info@keian.co.jp

サポートセンター : メール support@keian.co.jp

FAX : 03-3980-5327

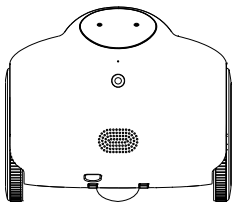
製品情報についてはホームページでご覧いただけます。

<http://www.keian.co.jp/>

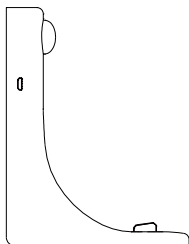
パッケージ内容の確認

パッケージの中に以下のものがすべてそろっている事をご確認ください。

○ロボットカメラ本体・・・・・・・・・・・・・・・・・・・・・・・・・・1台



○充電ステーション・・・・・・・・・・・・・・・・・・・・・・・・・・1台



○専用 AC アダプタ・・・・・・・・・・・・・・・・・・・・・・・・・・1個

○一年間保証書・・・・・・・・・・・・・・・・・・・・・・・・・・1枚

○取扱説明書（本書）・・・・・・・・・・・・・・・・・・・・・・・・・・1冊

安全にお使いいただくために

お客様への危害や損害を防止するために下記の内容をよくお読みになり、製品を正しくお使いください。

警告事項

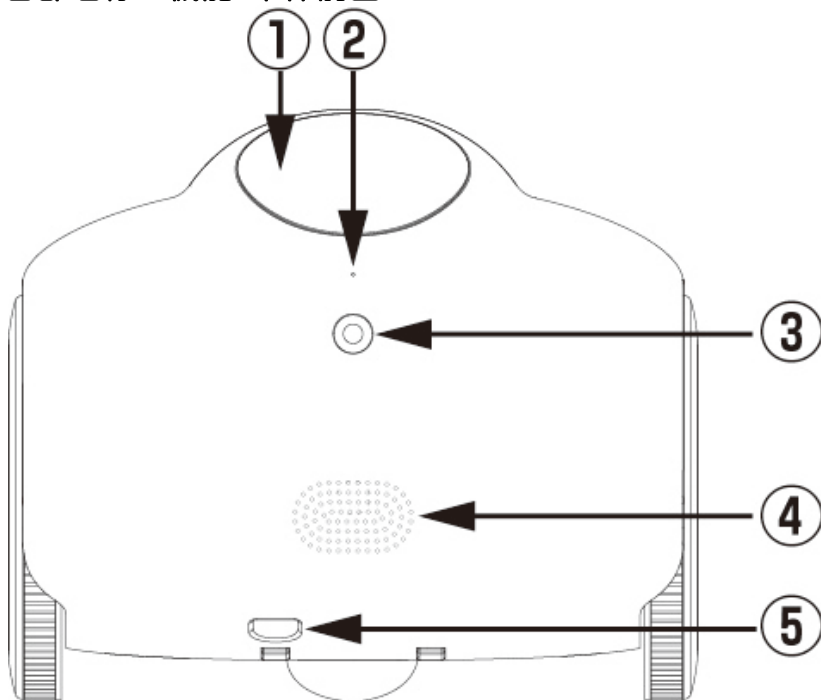
- 濡れた手で絶対に電源プラグ、本体、アダプターに触れないでください。
 - 感電の原因になります。
 - 雪、雨などが降る屋外や海岸などでの使用を禁じます。
 - 床を水で拭く際はアダプターが濡れないように注意してください。
- 電源コードを無理に曲げたり、引っ張ったり、重いもので押さえたりしないでください。
 - 感電、火災の原因になります。
- 幼児の手の届かない所に設置してください。
 - 幼児が遊んでいるときに接触すると、落下してけがをする恐れがあります。
- 製品に箸、針金、キリ、シャープペンシル、ナイフなどの金属や紙、マッチなどの引火性の強い物質を挿入しないでください。
 - 感電、火災の原因になります。
 - 異物が挿入したことが確認された場合は、必ず電源を切ってサポートセンターにご連絡ください。
- お客様の任意で分離、分解、修理、改造を絶対にしないでください。
- 製品から異常な音や焦げ臭いにおい、煙が発生したら直ちに電源プラグをはずし、サポートセンターにご連絡ください。
- 必ず同梱されているAC電源アダプターをご使用ください。
 - AC電源アダプターは当社製品専用ですので、他社製品に使用しないでください。
- 電源アダプターをコンセントに差し込むと火花が散ることがあります。

これは異常ではなく、通電しているコンセントに電化製品を接続すると発生する現象です。

注意事項

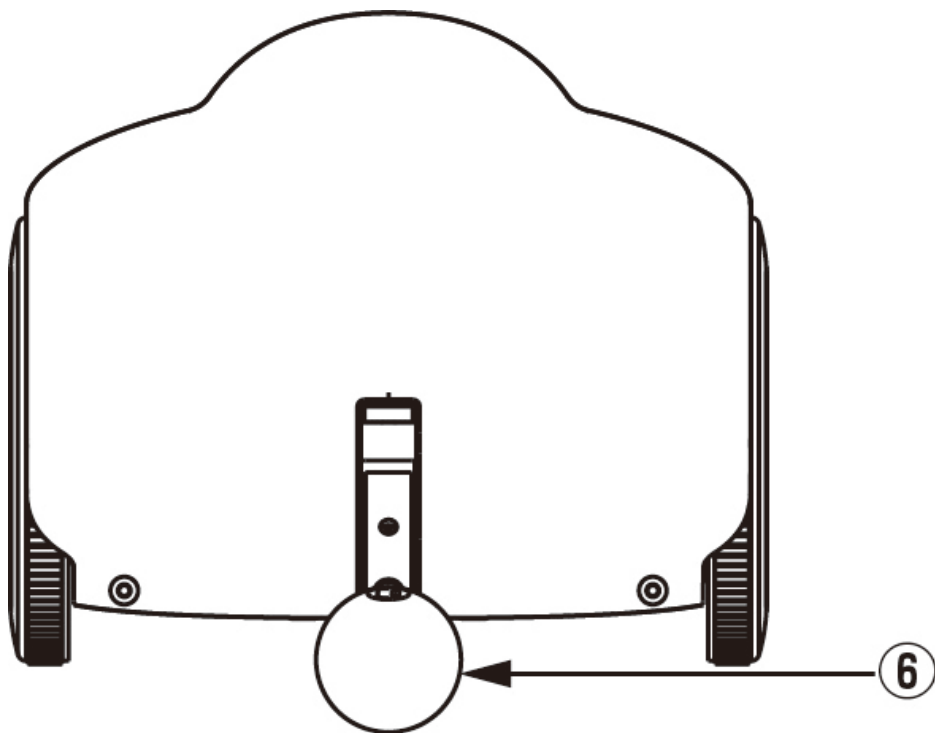
- 損傷した電源プラグや熱くなったコンセントは使用せず、電源プラグは内側までしっかり差し込んでください。
- 製品を移動する場合には、必ず電源を切って電源プラグをコンセントからはずしてください。また別の機器との配線など、外部の接続コードをはずしたことを確認した上で移動してください。
 - 電源コードをはずさない状態で移動した場合、コードが損傷して火災、感電の原因になります。
- 電源コードをストーブ、温風器などの発熱器具の近くに置かないように注意してください。
 - 電源コードの PVC 被覆が溶けて火災、感電の原因になります。
- 油、煙、湿気が多い場所また水(雨水)が飛び散る場所には設置しないでください。
 - 内部に異物が入った場合、故障、感電、火災の原因になります。
- 温度が異常に低い場所(摂氏 0℃以下)や直射日光の当たる車輦の中などに設置しないでください。
 - 長時間高温や直射日光に当たると、機器の変形や性能低下の原因になることがあります。
- 落雷時には電源プラグをはずしてください。
 - 感電、火災の原因になります、
- 電源プラグをはずす際はプラグのつまみをしっかり握り、ゆっくりはずしてください。
 - 電源コードを引っ張ると、電源の切断により、電源がつかなくなったり、火災の原因になります。
- 掃除の際には必ず電源コードをはずし、乾燥した柔らかい布で拭いてください。
 - 変色のおそれがありますので、ワックス、ベンジン、アルコール、シンナー、殺虫剤、芳香剤、潤滑剤、洗浄剤などの化学薬品は使用しないでください。
- 製品および製品箱などを投げたり落としたりしないでください。また製品箱の上には他の重い物を置かないでください。
 - 本体のケースが破損することがあります。
- 電源プラグに付着したほこりや水などはよく拭き取って下さい。
- 使用中に製品が破損した場合には、製品の電源を切り、電源プラグをはずしてサポートセンターにご連絡ください。
- 長期間使用しない場合には電源プラグをはずし、製品箱の中に保管してください。
 - ほこりがたまると発熱、発火、絶縁、劣化により感電、漏電、火災の原因になることがあります。

本体各部名称と機能 本体前面



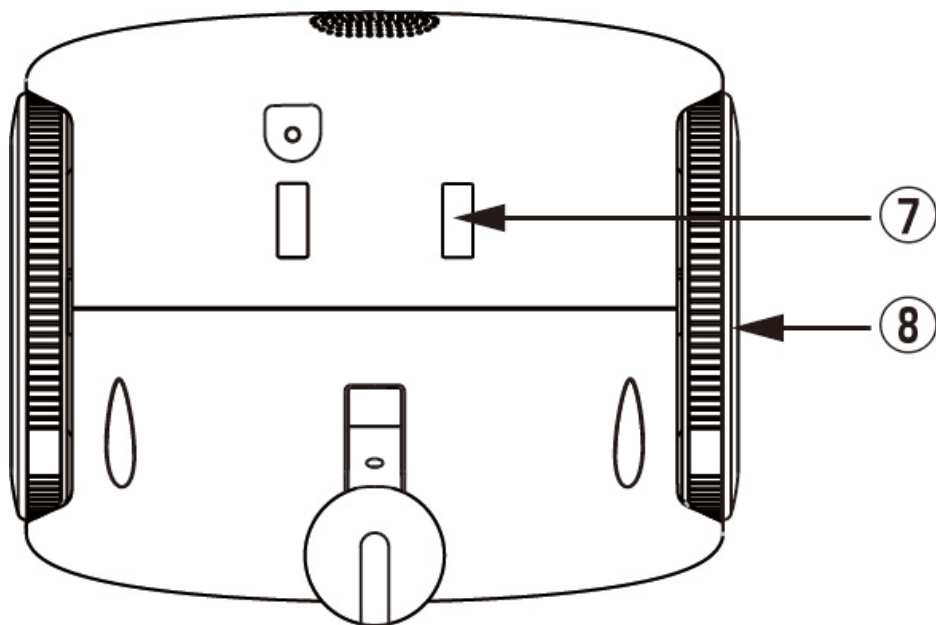
①	状態表示ランプ・赤外線センサー	充電中は赤色、起動中は青色のランプが点灯します。ステーションと位置情報を発信します。
②	マイク	周囲の音を拾います。
③	カメラ	本体前方の撮影を行います。
④	スピーカー	外部からの音を出力します。
⑤	電源ボタン	電源のオンオフを行います。

本体各部名称と機能 本体背面



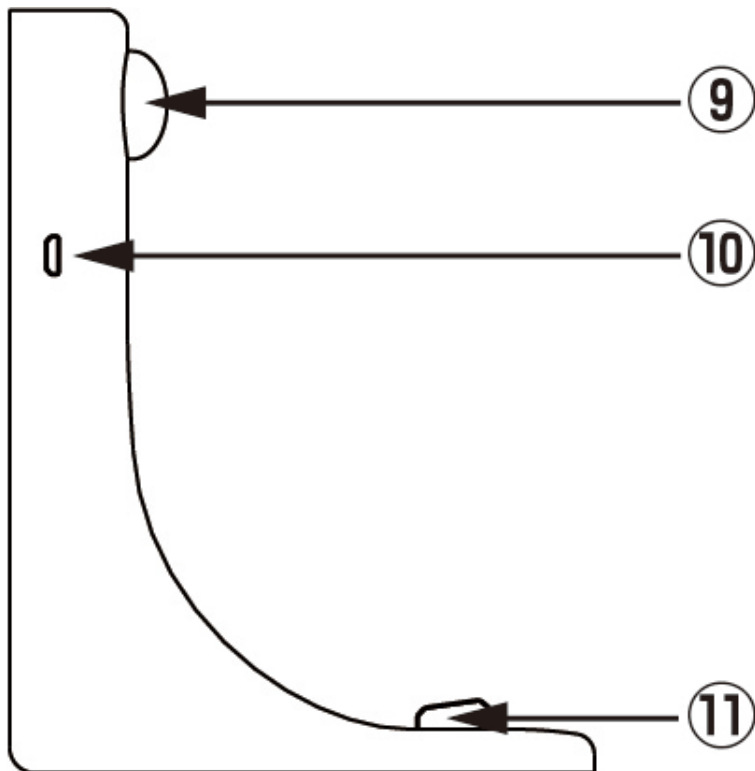
⑥	テール	可動式になっておりカメラの角度調節が可能です。
---	-----	-------------------------

本体各部名称と機能 本体底面



⑦	充電端子	ステーションと接続し充電する際に使用します。
⑧	タイヤ	本体が走行する際に使用します。

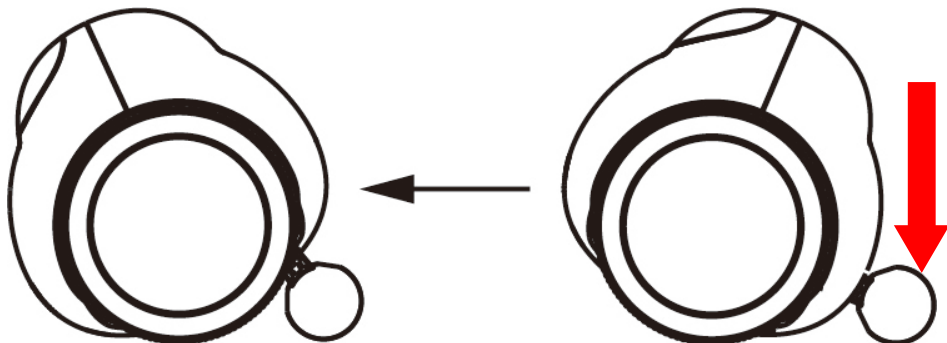
本体各部名称と機能 ステーション



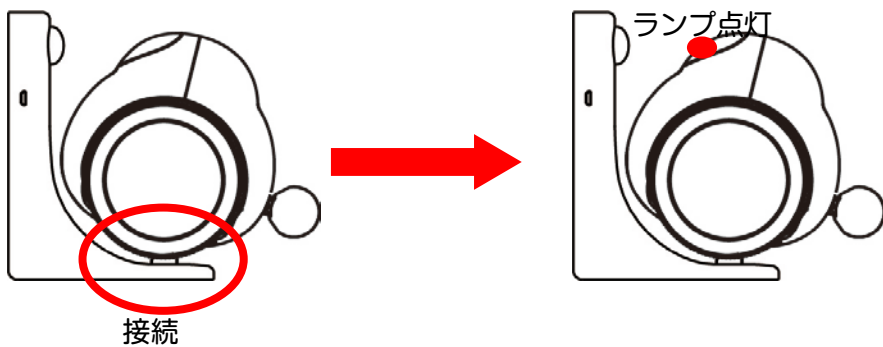
⑨	赤外線センサー	本体と位置情報を交信します。
⑩	充電ケーブル接続コネクタ	電源ケーブルを差込む MicroUSB ポートです。
⑪	充電端子	充電時に本体と接続します。

本体の充電

①本体のテールを下に下げます。



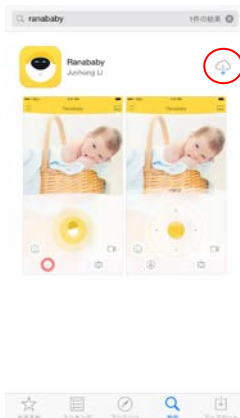
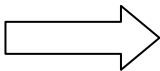
②ステーションの充電端子と本体の充電端子が接触するように設置します。
充電が正常に開始すると、ランプが赤く点灯します。



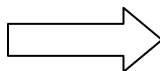
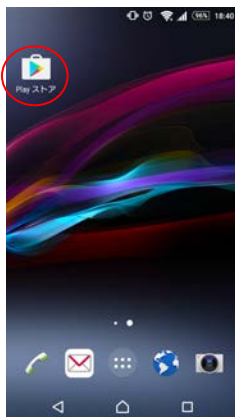
リモコンアプリケーションのインストール

iOS アプリをインストールする

App Storeで「ranababy」で検索しインストールしてください。

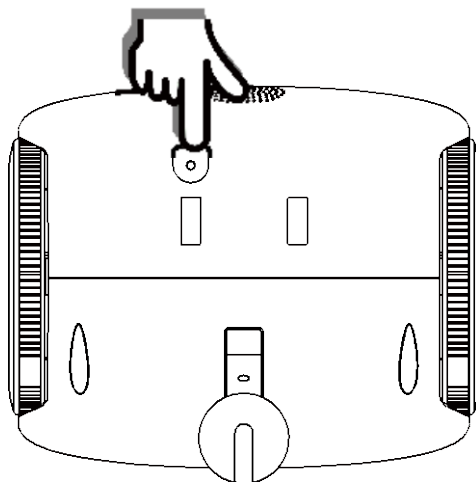


Android アプリをインストールする



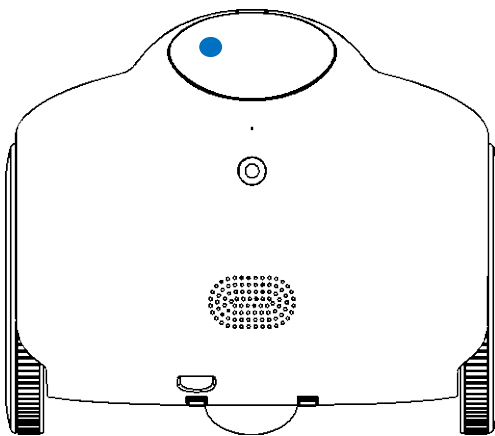
リモコンアプリで RanaBaby を操作する

1. RanaBaby 本体底面の電源ボタンを長押しして電源を入れます。



2. RanaBaby の電源が入り片目から両目が点滅するまで待ちます。

※RanaBaby が片目点灯 (通信断) の時に勝手に動くことがありますが、Wi-Fi を探すための動作であり異常ではございません。



3. リモコンアプリケーションをインストール済みのスマートフォン・タブレットから Wi-Fi を設定します。
 - 1) スマートフォン・タブレットの[設定]アイコンをタップします。
※機種によってアイコンの表示が異なります。
 - 2) [Wi-Fi]をタップしてアクセスポイント「robot」に接続します。
※RanaBaby が起動してアクセスポイントが表示されるまで 1 分 20 秒 ほどかかります。
 - 3) パスワードを入力します。「123456789」を入力して[接続]をタップします。
 - 4) ホームボタンからホームに戻り、アプリを起動します。

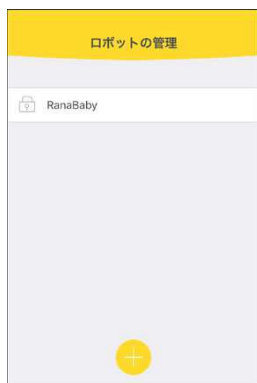
1. [+]ボタンをタップします。 2.ロボットの検索が開始されます。 3. ロボットが検出できたら[次へ]をタップします。



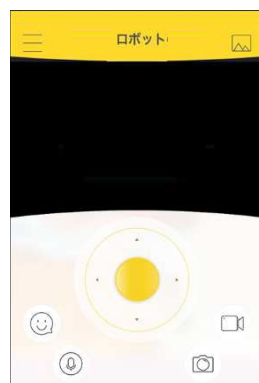
4. パスワードを入力して [確認]をタップします。パスワード「123456789」



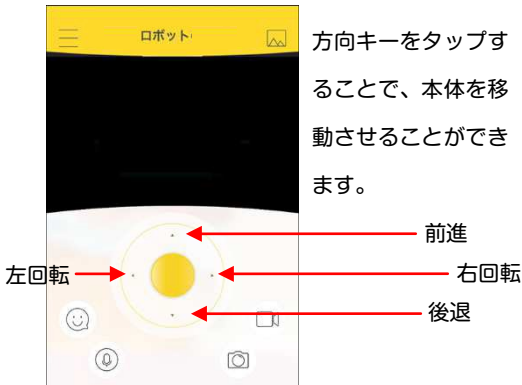
5. 登録された「Robot」をタップします。



6. 撮影画面が表示されます。
※起動確認ができれば、セキュリティ強化のため、パスワードの変更を必ず実施してください。



RanaBaby を操縦する



RanaBaby のカメラ角度を変える



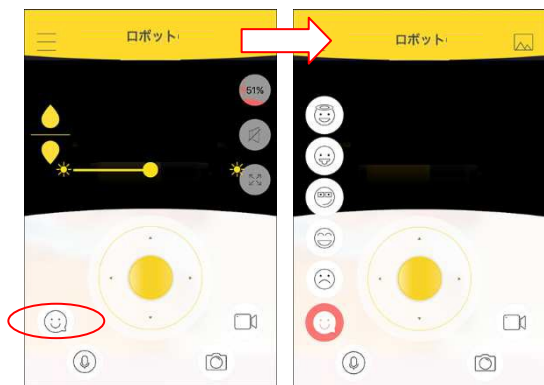
静止画／動画を撮影する



カメラの映像を視聴する。



Ranababy にアクションをさせる



アクション一覧

騒ぐ・・・半回転しながらさわぐ

煽る・・・体を左右にゆらし、挑発的な態度

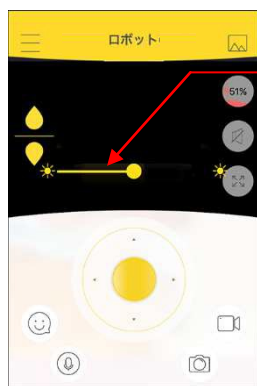
をとる

誇る・・・体を持ち上げてアピールする

笑う・・・体を前後にゆらしながら笑う

憂う・・・うなずきながら落ち込む

その他の操作



画面の明るさを調節する

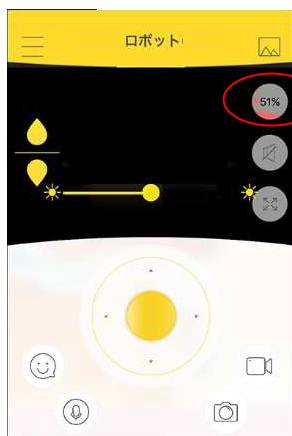
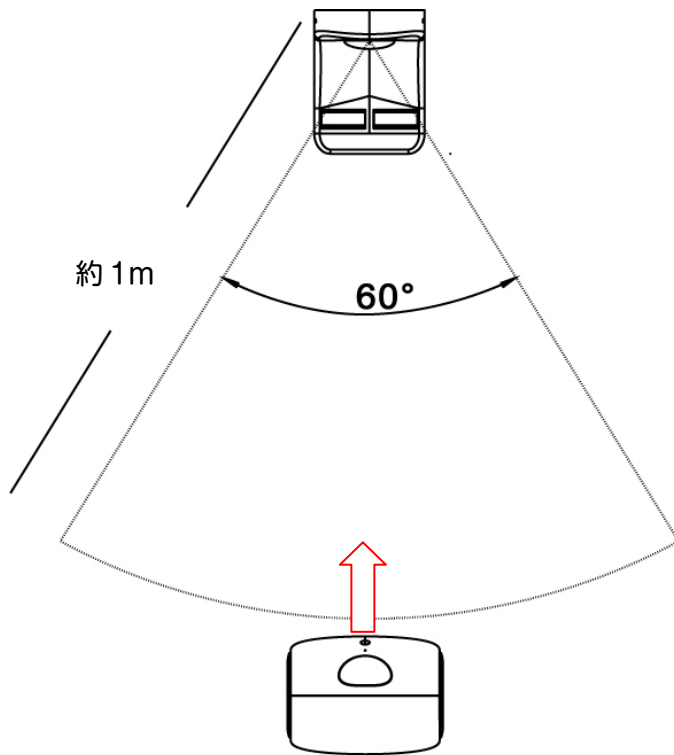
音声ミュートボタン

撮影画面を全画面に
切り替える

RanaBaby をステーション（充電スタンド）へ戻す

アプリケーションの充電アイコンをタップするだけで本体をステーションへ自動で戻し、充電を開始することができます。

ステーションへ戻すには、通信範囲内に本体が侵入している必要があります



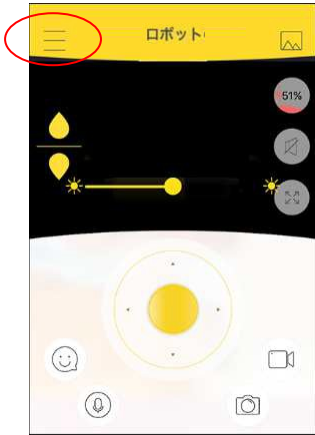
充電アイコンをタップすると、旋回移動をしながら徐々にステーションに近づきます。

充電が開始されると本体の状態表示 LED が赤く表示され、リモコン画面中央に電池残量マークを表示します。

※ステーションにたどり着けない現象が発生するときは赤外線通信を妨げるような障害物などがいないか設置環境を確認してください。※電池残量を自動検知して戻る機能はありません。

RanaBaby を Wi-Fi ルーターに接続する

Wi-Fi ルーターに接続することで、インターネットを経由して離れた場所から操作することができます。



①設定アイコンをタップします。



②ロボットの設定をタップします。



③ネットワーク名 (SSID) をタップし

て選択します。

④セキュリティキーを入力します。

※リモコンアプリケーションをインストールしたデバイスも Wi-Fi ルーターに接続します。接続に何度も失敗するときはインストールしたスマートフォンを再起動して再度お試しください。

RanaBaby を直接接続モードに戻す

RanaBaby 周辺に登録済みのルーターネットワークが検出できないときに自動で切り替わります。

方法1 登録ルーターの電源を切る

方法2 登録ルーターの電波が届かない場所に RanaBaby を移動する

1. 登録ルーターと通信ができなくなると RanaBaby が片目点灯（通信切断）状態になります。
2. RanaBaby を再起動します。
3. 再起動後、片目から両目表示になったら P13 の 3 の手順で接続します。

RanaBaby にアクションさせる

起動中の RanaBaby に触れると特定のアクションを実行します。

右上部をたたくと右に振り向きませす。

左上部をたたくと左に振り向きませす。

本体正面をさすると上下にゆらし笑い始めませす。

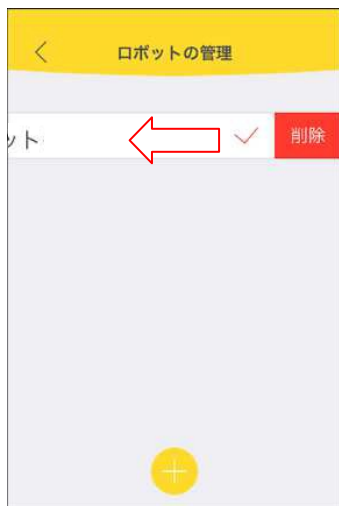
本体背面をさするとお尻を振りませす。

複数の RanaBaby を管理する

リモコンアプリで複数の RanaBaby を登録することができます。



RanaBaby の情報を削除する。



①削除したい項目を左にスライドします。

※Android アプリの場合は長押しタップします。

②項目の右に削除ボタンが表示されるので削除ボタンをタップします。

Android アプリのみパスコード（画面ロック）の設定が可能です。



※パスコードの解除にはアプリの再インストールが必要となりますのでご注意ください。

RanaBaby の接続パスワードを変更する



パスワードの変更をタップして任意のパスワード に変更することができます。 初期パスワードは「123456789」です。

※使用をする際は必ず変更してください。

変更したパスワードを忘れてしまったときのリセット方法

- ①本体の電源を入れます。
 - ②ステーションにセットして充電状態にします。
 - ③目の青ライトが消えて 15 秒以上待ちます。
 - ④本体の後頭部を 1 秒に 1 回、合計 4 回 タッチすることでパスワードがリセットされます。
- 1 回目、2 回目のタッチで「リン♪」と鳴り、3 回目のタッチで「ビビビビッ」と鳴ります。
- 4 回目のタッチで「ooho～♪」と発声してパスワードがリセットされ再起動します。
- ※再起動のタイミングによっては音声が出ずに再起動することがありますが、正常な動作です。

仕様	
型番	RB01-W
対応モバイル端末OS	IOS 7.0以上
	Android 4.3.1以上
カメラ	100万画像
WiFi	IEEE802.11b/g/n
動画解像度	720P(15fps)
視野角	水平角度66度/垂直角度56度
バッテリー容量	3.7V 4200mAh
入力電源	DC5V 1.5A
充電時間	約8時間
可動時間	約5時間 (※カメラ起動のみの場合)
スタンバイ時間	約9時間
使用温度範囲	0°C-50°C
使用湿度範囲	5%-95%
ロボットサイズ(突起部除く)	(L×W×H)185×150×151 mm
充電スタンドサイズ	(L×W×H)115×82×150 mm
重量	870g(本体) 180g(充電器)
パッケージ内容	
本体・専用スタンド充電器・ACアダプタ・取扱説明書・保証書	

※本製品は屋内でご使用ください。